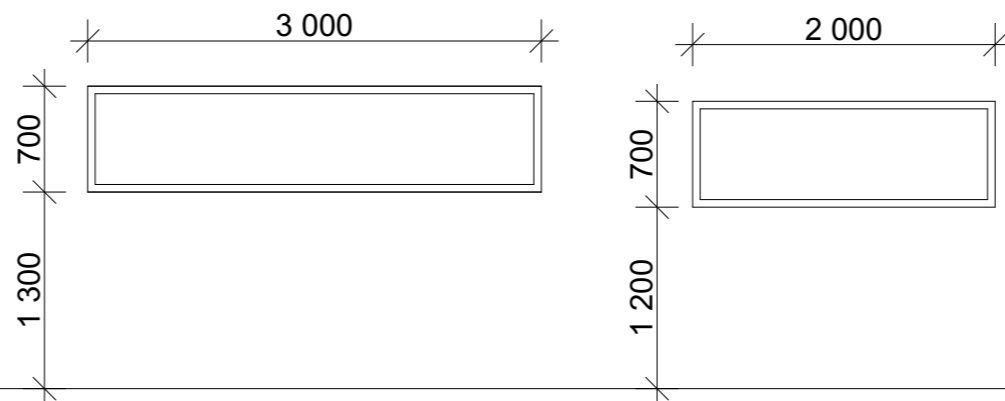


F 1

ANTAL: 9 ST
VRIDFÖNSTER
LJUDREDUCERING, TILLVAL

F 2

ANTAL: 3ST
FAST

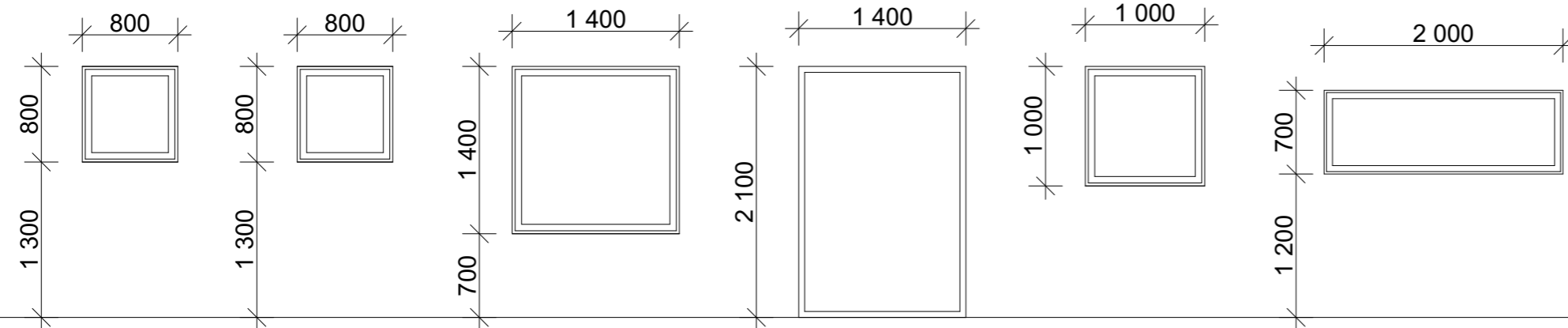


F 3

ANTAL:1 ST
FAST
LJUDREDUCERING, TILLVAL

F 4

ANTAL: 1ST
FAST



F 5 a

ANTAL:2 ST
VRIDFÖNSTER

F 5 b

ANTAL:2 ST
VRIDFÖNSTER
LJUDREDUCERING,
TILLVAL

F 6

ANTAL:6 ST
VRIDFÖNSTER
LJUDREDUCERING, TILLVAL

F 7

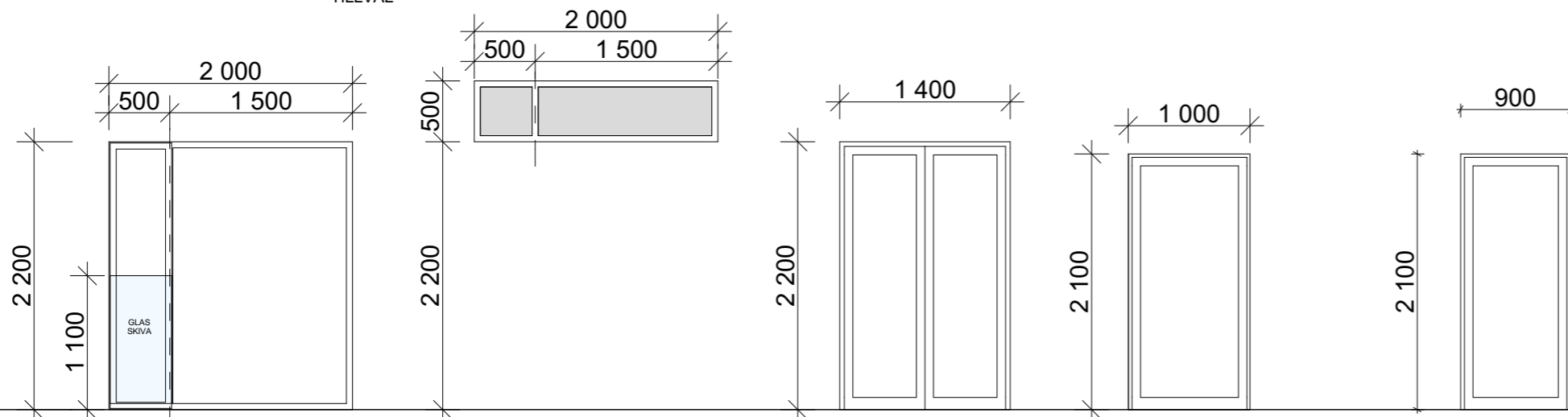
ANTAL:1 ST
FAST
LJUDREDUCERING, TILLVAL

F 8

ANTAL:1 ST
VRIDFÖNSTER
LJUDREDUCERING, TILLVAL

F 9

ANTAL:1 ST
VRIDFÖNSTER



F 10

ANTAL:2 ST
FAST/SIDOHÄNGD INÅT HÖGER
LJUDREDUCERING, TILLVAL

F 11

ANTAL:1 ST
FAST
FYLLNING, KULÖR BASALT GRÅ

FD 1

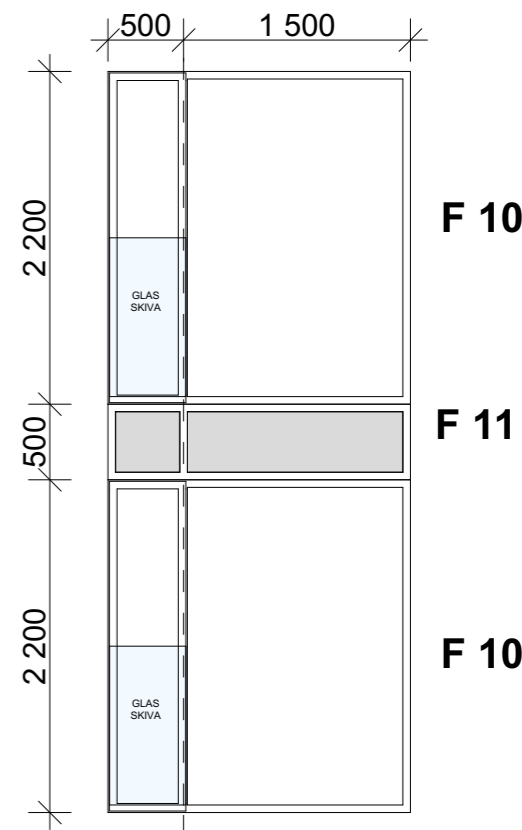
ANTAL: 2ST
PARFÖNSTERDÖRR
DUBBELDÖRR UTAN POST
LJUDREDUCERING, TILLVAL

FD 2h

ANTAL: 1ST
FÖNSTERDÖRR, SIDOHÄGD HÖGER
LJUDREDUCERING, TILLVAL

FD 3h

ANTAL: 1ST
FÖNSTERDÖRR, SIDOHÄGD HÖGER



F 10

F 11

F 10

FÖNSTER KULÖR

UTVÄNDIGT: RAL 7004 SIGNALGRÅ
INVÄNDIGT: NCS S 0500-N

INVÄNDIGT: F6 1ST FURU (BASTU)
INVÄNDIGT: F1, F7 OCH FD2 ASK

**GÖTEBORGS KOMMUN
GÅRDA 36:10**

Susanne Fransson & Eberhard Stüber
Carlbergsgatan 23, 412 66 Göteborg
0735 87 37 35
susannefransson@hotmail.com
eberhard.stuber@gmail.com

Biléns arkitektkontor på Lyr, KB
0706 77 40 60 - bengt.bilen@telia.com

DATUM	ANSVARIG
2023 04 20	Arkitekt SAR/MSA Bengt Bilén

FÖNSTERFÖRTECKNING

SKALA	RITNINGSNUMMER
1:50 (A3)	A 110