

**F 1**

ANTAL: 9 ST  
VRIDFÖNSTER  
LJUDREDUCERING, TILLVAL

**F 2 a**

ANTAL: 1ST  
FAST

**F 2 b**

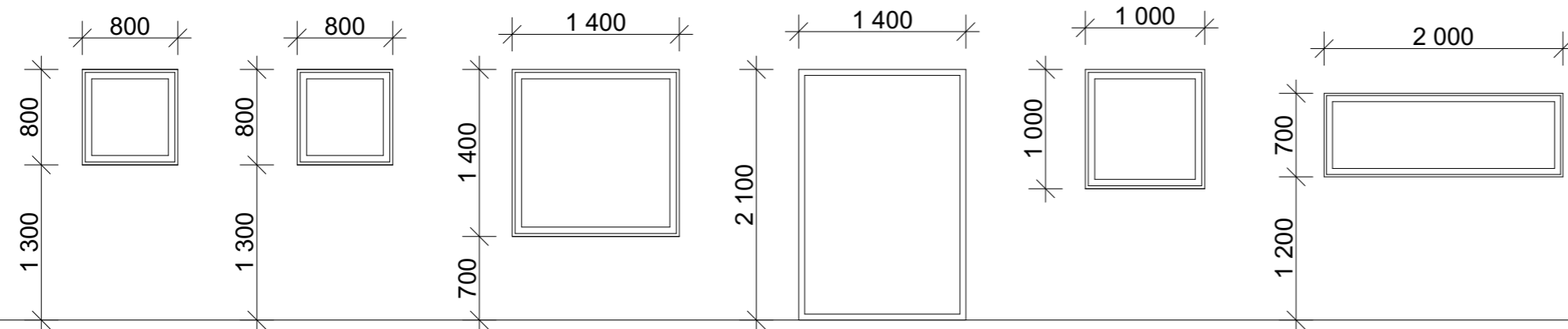
ANTAL: 2 ST  
FAST

**F 3**

ANTAL: 1 ST  
FAST  
LJUDREDUCERING, TILLVAL

**F 4**

ANTAL: 1ST  
FAST



**F 5 a**

ANTAL: 2 ST  
VRIDFÖNSTER

**F 5 b**

ANTAL: 2 ST  
VRIDFÖNSTER  
LJUDREDUCERING,  
TILLVAL

**F 6**

ANTAL: 6 ST  
VRIDFÖNSTER  
LJUDREDUCERING, TILLVAL

**F 7**

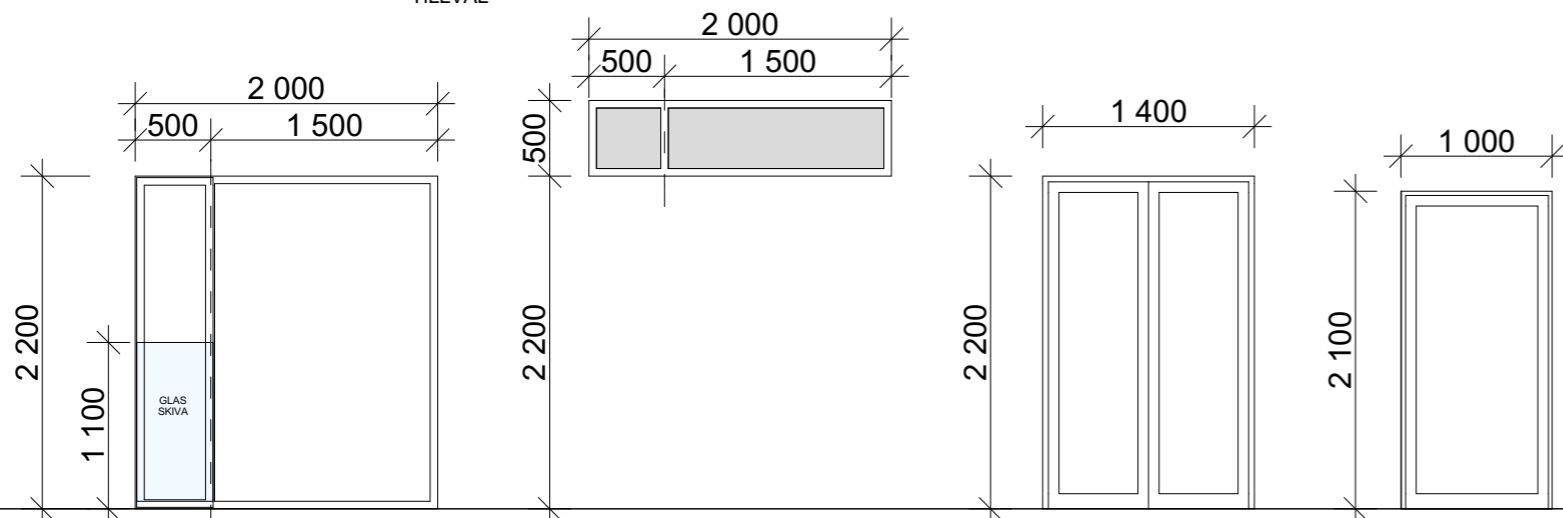
ANTAL: 1 ST  
FAST  
LJUDREDUCERING, TILLVAL

**F 8**

ANTAL: 1 ST  
VRIDFÖNSTER  
LJUDREDUCERING, TILLVAL

**F 9**

ANTAL: 1 ST  
VRIDFÖNSTER



**F 10**

ANTAL: 2 ST  
FAST/SIDOHÄNGD INÅT HÖGER  
LJUDREDUCERING, TILLVAL

**F 11**

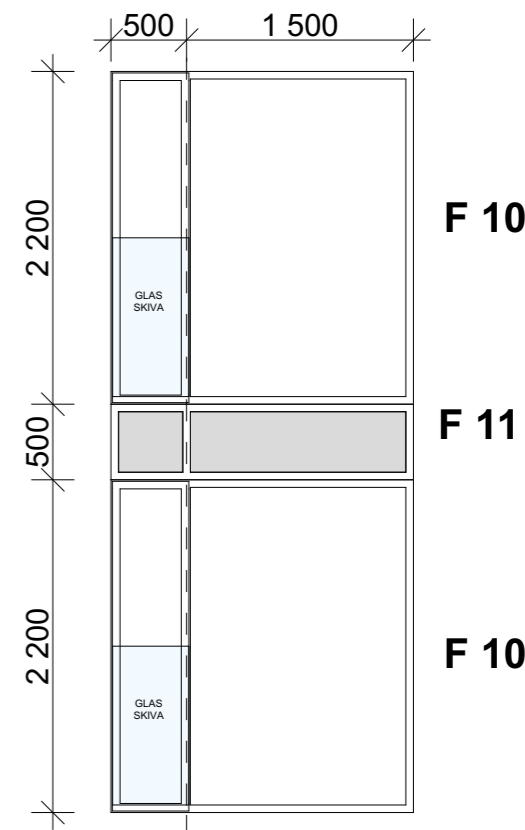
ANTAL: 1 ST  
FAST  
FYLLNING, KULÖR BASALT GRÅ

**FD 1**

ANTAL: 2ST  
PARFÖNSTERDÖRR  
DUBBELDÖRR UTAN POST  
LJUDREDUCERING, TILLVAL

**FD 2h**

ANTAL: 1ST  
FÖNSTERDÖRR, SIDOHÄNGD HÖGER  
LJUDREDUCERING, TILLVAL



**F 10**

**F 11**

**F 10**

**FÖNSTER KULÖR**

UTVÄNDIGT: RAL 7004 SIGNALGRÅ  
INVÄNDIGT: NCS S 0500-N

INVÄNDIGT: F6 1ST FURU (BASTU)  
INVÄNDIGT: F1, F7 OCH FD2 ASK

**GÖTEBORGS KOMMUN  
GÅRDA 36:10**

Susanne Fransson & Eberhard Stüber  
Carlbergsgatan 23, 412 66 Göteborg  
0735 87 37 35  
susannefransson@hotmail.com  
eberhard.stuber@gmail.com

Biléns arkitektkontor på Lyr, KB  
0706 77 40 60 - bengt.bilen@telia.com

DATUM	ANSVARIG
2022 05 15	Arkitekt SAR/MSA Bengt Bilén

**FÖNSTERFÖRTECKNING**

SKALA	RITNINGSNUMMER
1:50 (A3)	<b>A 110</b>